

Воздухоотводчик ручной радиаторный

STI

(Кран Маевского)

PN10



ПАСПОРТ

РУКОВОДСТВО ПО ЭКСПЛУАТАЦИИ

1. Назначение.

Воздухоотводчик ручной радиаторный предназначен для ручного выпуска воздуха, газов скопившихся в отопительном приборе. Воздухоотводчик используется в водяных системах отопления. Допускается применение воздухоотводчика в системах с низкотемпературными теплоносителями

2. Основные технические данные.

Параметры	Значение
Рабочее давление, МПа	1,0
Максимальная температура теплоносителя, °С	110
Класс герметичности по ГОСТ 54808-2011	«А»
Рабочая среда	Вода, жидкие среды неагрессивные к материалам воздухоотводчика
Присоединительная резьба	M10, G1/2", G3/4"

3. Устройство и принцип работы

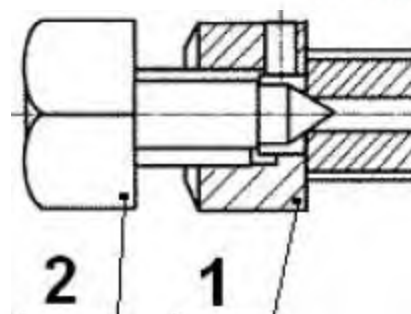


Рисунок 1
1 – Корпус
2 – Винт

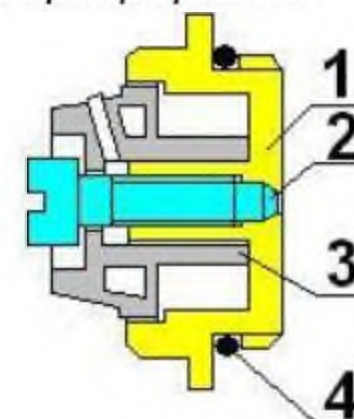


Рисунок 2
1 – Корпус
2 – Винт
3 – Колпак
4 – Уплотнительное кольцо

Для воздухоотводчика M10:

В корпусе воздухоотводчика 1 имеется отверстие, которое перекрыто винтом 2. При вывинчивании винта 2 происходит удаление воздуха и скопившихся газов из радиатора через корпус 1 в корпусе которого имеется газоотводный канал (смотри рисунок 1).

Монтаж воздухоотводчика производится при помощи резьбы M10 имеющейся на корпусе воздухоотводчика. При монтаже необходимо использовать подмоточный материал.

Для воздухоотводчиков G 1/2" и G 3/4":

В корпусе воздухоотводчика 1 имеется отверстие, которое перекрыто винтом 2. При вывинчивании винта 2 происходит удаление воздуха и скопившихся газов из радиатора через корпус 1 в резьбе которого имеются канавки. Далее воздух и газы выходят через газоотводный канал колпачка (смотри рисунок 2).

Монтаж воздухоотводчика производится при помощи резьбы G1/2" или G3/4 имеющейся на корпусе воздухоотводчика. При монтаже уплотнение соединения производится при помощи уплотнительного кольца 4 (смотри рисунок 2).

4. Указание по монтажу и эксплуатации.

Монтаж воздухоотводчиков STI могут производить специалисты организаций изучившие устройство изделия, правила техники безопасности и руководство по эксплуатации.

Перед монтажом необходимо осмотреть воздухоотводчик на работоспособность и отсутствие повреждений.

Воздухоотводчик должен эксплуатироваться при давлении и температуре, изложенных в таблице технических характеристик.

Воздухоотводчик устанавливается в верхний коллектор радиатора.

В целях предотвращения образования деформации корпуса воздухоотводчика и нарушения целостности изделия необходимо применять стандартные рожковые ключи. **ЗАПРЕЩАЕТСЯ** использовать инструмент, оказывающий сжимающее действие на корпус воздухоотводчика (газовый ключ).

Перед началом каждого отопительного сезона, а также при засоре воздухоотводчика или появлении течи через ниппель, необходимо перекрыть радиатор, слить с него часть теплоносителя, находящуюся в верхнем коллекторе, демонтировать воздухоотводчик и прочистить канал ниппеля с помощью пластиковой лески. Использование для прочистки металлических предметов не допускается.

5. Транспортирование и хранение

Воздухоотводчики латунные STI должны храниться в упакованном виде в помещении или под навесом в соответствии с условиями хранения 3 по ГОСТ 15150-69. Воздухоотводчики латунные могут транспортироваться любым видом транспорта, в соответствии с действующими правилами данного вида транспорта.

6. Утилизация

Утилизация воздухоотводчика (переплавка, перепродажа, захоронение), производится в порядке, установленном Законами РФ от 22 августа 2004 г. №122-ФЗ «Об отходах производства и потребления», а также другими российскими и региональными нормами, актами, правилами, и пр. принятыми для использования указанных законов

7. Гарантийные обязательства.

Изготовитель гарантирует соответствие воздухоотводчика латунного STI требованиям безопасности, при условии соблюдения потребителем правил использования, хранения, монтажа и эксплуатации.

Гарантия распространяется на все дефекты, возникшие, по вине завода изготовителя и не распространяется на дефекты, возникшие в результате нарушения правил использования, хранения, монтажа и эксплуатации.

Гарантийный период составляет 24 месяца со дня продажи, при условии соблюдения потребителем требований по монтажу и эксплуатации, а также правил хранения.

Затраты связанные с демонтажем, монтажом и транспортировкой неисправного изделия в период гарантийного срока Потребителю не возмещаются.

Изделия принимаются в ремонт по гарантии, а также при возврате продукции полностью укомплектованными.

ПОСТАВЩИК:

300026, г.Тула, пос. Менделеевский, ул.Киреевская,39.

ООО «Группа Компаний Эльф», тел./факс: (4872) 314-314,317-272

Дата продажи	Тип и размер	Количество	Организация продавец