



STI

ТЕРМОСТАТИЧЕСКИЙ КЛАПАН

(15; 20 ; PN 10)



ПАСПОРТ

РУКОВОДСТВО ПО ЭКСПЛУАТАЦИИ

1. Назначение.

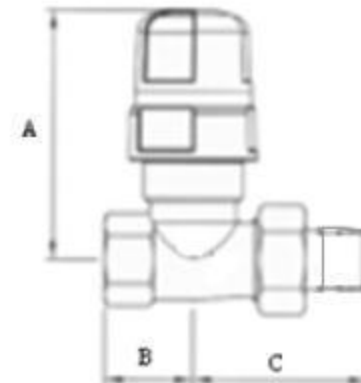
Термостатический клапан предназначен для ручного или автоматического (применяется совместно с термостатической головкой) регулирования расхода теплоносителя проходящего через отопительный прибор, распределительный коллектор, или любой другой участок отопительной сети. Термостатический клапан может быть установлен как при однотрубной, так и двух трубной схеме отопления.

Допускается использование термостатического клапана совместно с термостатической головкой. Это позволяет автоматически поддерживать температуру в помещении на заданном уровне.

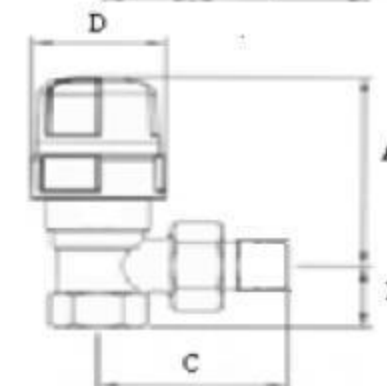
2. Основные технические данные и характеристики.

Термогидравлические характеристики в приложении 1.

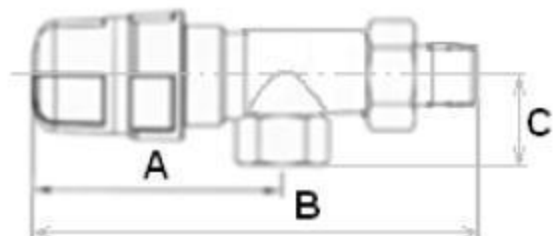
Наименование параметра	Показатели	
	15	20
Номинальный диаметр DN, мм	15	20
Номинальное давление PN, МПа (кгс/см ²)	1,0 (10)	
Температура рабочей среды, С°	до +110	
Рабочая среда	Вода, пар.	
Материал корпуса клапана, штуцера, накидной гайки	Латунь никелированная	
Материал уплотнение штока, уплотнение корпуса, штуцера	EPDM	



DN	G	A, мм	B, мм	C, мм	D, мм	Вес, г
15	1/2"	66	23	40	35,5	206
20	3/4"	66	26	46	35,5	257



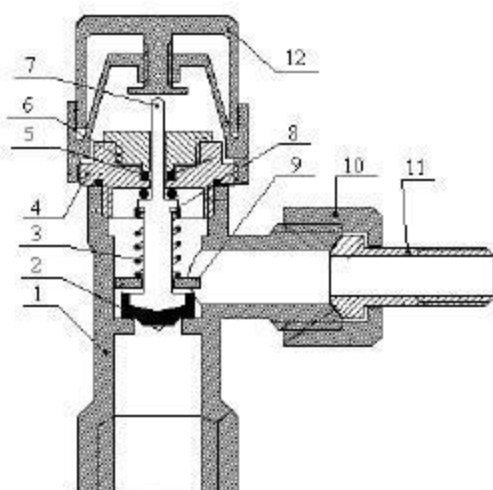
DN	G	A, мм	B, мм	C, мм	D, мм	Вес, г
15	1/2"	60	22	44	35,5	198
20	3/4"	63	23	61	35,5	237



DN	G	A, мм	B, мм	C, мм	D, мм	Вес, г
15	1/2"	68	120	32	35,5	290
20	3/4"	68	125	32	35,5	358

3. Устройство и принцип работы.

Термостатический клапан состоит из следующих частей:



- 1 – Корпус клапана;
- 2 – Уплотнение;
- 3 – Пружина;
- 4 – Крышка резьбовая;
- 5 – Кольцо уплотнительное штока;
- 6 – Уплотнение;
- 7 – Шток;
- 8 – Кольцо фиксирующее штока;
- 9 – Шайба фиксирующее штока;
- 10 – Гайка накидная;
- 11 – Штуцер;
- 12 – Ручка.

Регулировка пропускной способности клапана происходит за счет поворота ручки 12, которая в свою очередь воздействует на шток 7. На штоке установлено уплотнение 2, которое способно герметично перекрывать седло клапана. Шток подпружинен пружиной 3, которая фиксируется кольцом фиксирующим штока 8 и шайбой фиксирующей тока 9. Герметизация штока клапана обеспечивается за счет Кольца уплотнительного штока 5 и уплотнения 6. Соединение клапана с отопительным прибором производится через штуцер 11, который присоединяется к корпусу клапана 1 через гайку накидную 10. Герметичность соединения обеспечивается за счет того, что прилегающие металлические поверхности имеют сферическую и коническую форму.

4. Монтаж и эксплуатация.

Монтаж термостатического клапана STI должен осуществляться специализированными монтажными организациями.

Перед установкой на трубопровод необходимо провести внешний осмотр клапана на предмет отсутствия видимых повреждений и дефектов. Резьбовые

концы клапана должны свободно «от руки» соединяться с ответными частями трубопровода. Резьба ответных деталей должна соответствовать ГОСТ 6357-81.

В целях предотвращения образования трещин на муфтовых концах клапана, деформации корпуса клапана и нарушения герметичности соединения необходимо применять стандартные рожковые ключи. При навинчивании на трубу клапан следует удерживать ключом за ту же муфту, которая навинчивается на трубу.

Для герметизации резьбового соединения должны применяться уплотнительные материалы: фторопластовая лента ФУМ, лен сантехнический либо другие специализированные материалы.

Установочное положение – горизонтальное (ось ручки клапана находится в горизонтальном положении), направление движения рабочей среды – обозначено на клапане.

5. Транспортирование и хранение

Клапаны должны храниться в упакованном виде в закрытом положении в помещении или под навесом в соответствии с условиями хранения 3 по ГОСТ 15150-69. Клапаны могут транспортироваться любым видом транспорта, в соответствии с действующими правилами данного вида транспорта.

6. Гарантийные обязательства.

Изготовитель гарантирует соответствие термостатических клапанов STI требованиям безопасности, при условии соблюдения потребителем правил использования, хранения, монтажа и эксплуатации.

Гарантия распространяется на все дефекты, возникшие, по вине завода изготовителя и не распространяется на дефекты, возникшие в результате нарушения правил использования, хранения, монтажа и эксплуатации.

Гарантийный период составляет 12 месяцев со дня продажи, при условии соблюдения потребителем требований по монтажу и эксплуатации, а также правил хранения.

ПОСТАВЩИК:

300026, г. Тула, пос. Менделеевский, ул. Киреевская, 39.

ООО «Группа Компаний Эльф», тел./факс: (4872) 314-314, 317-272

Дата продажи	Тип и размер	Количество	Организация продавец

Приложение 1

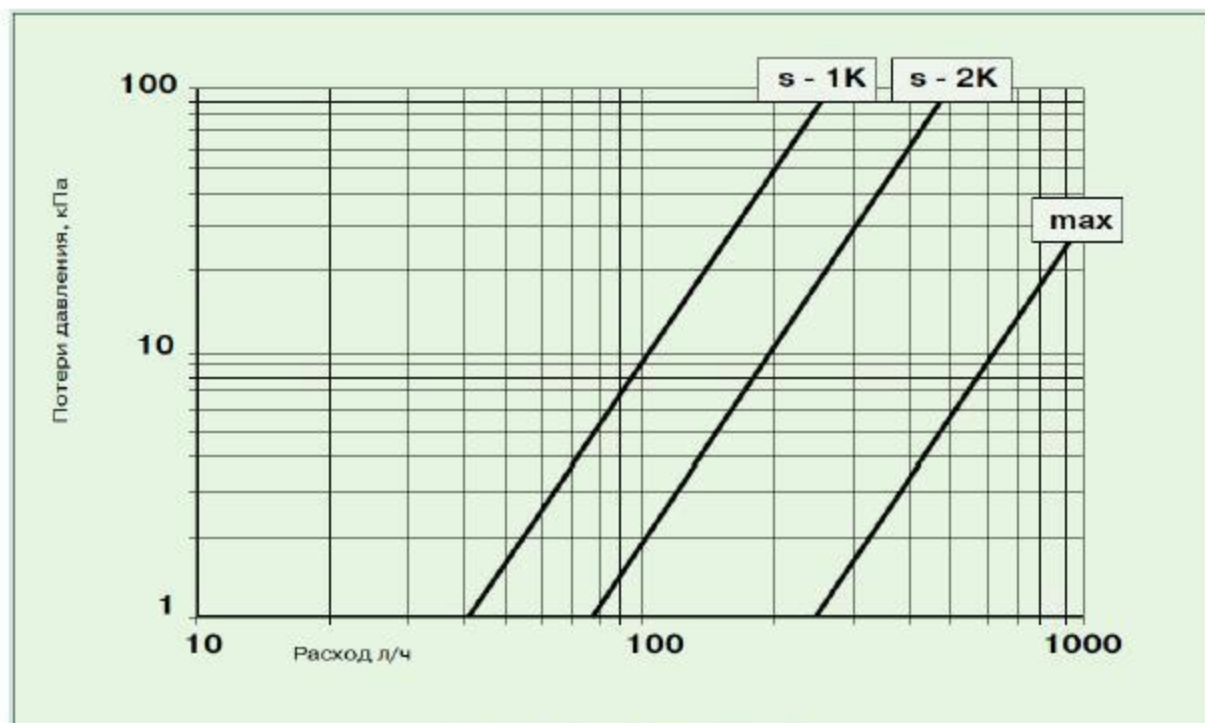


Диаграмма 1 (Угловой)

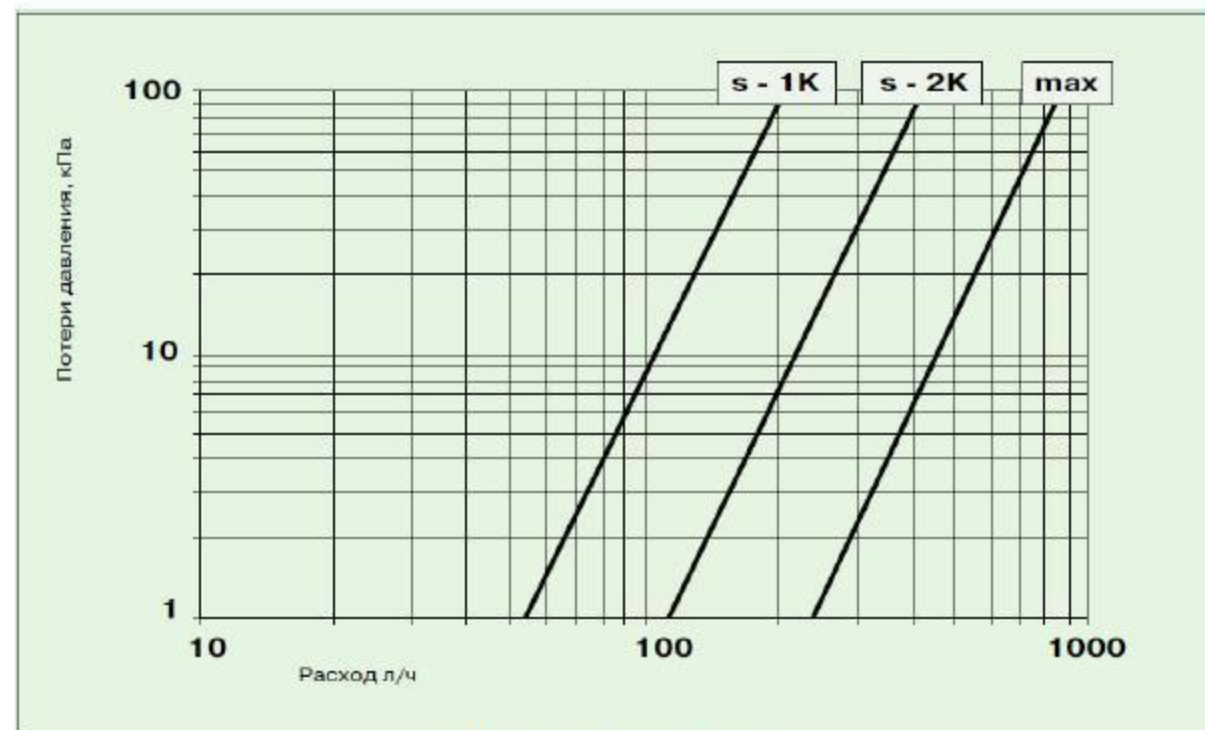


Диаграмма 2 Прямой

Характеристики термостатического вентиля совместно с термостатической головкой STI

Минимальная температура регулировки (режим незамерзания)	+7 °С поз. *
Максимальная температура регулировки	+30 °С поз. 5
Экономичный режим	+20 °С поз. 3
Номинальный расход q_{mN} (перепад=10кПа)(диаграмма 1)	200 кг/ч
Номинальный расход q_{mN} (перепад=10кПа)(диаграмма 1)	220 кг/ч
Максимальная рабочая температура	110 °С
Максимальная температура окружающей среды	50 °С
Гистерезис	0,3 к
Время срабатывания	25 мин.